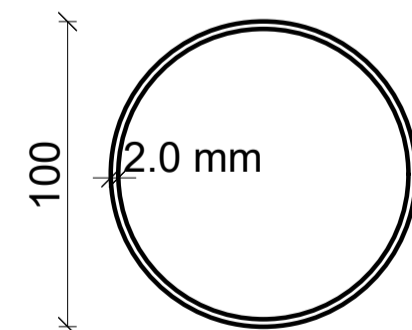


ESCALA 1\_200

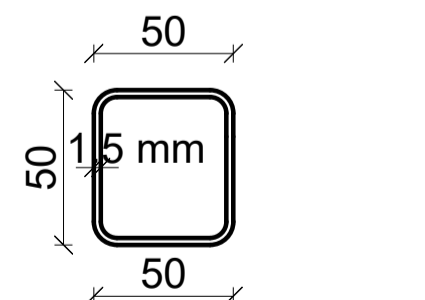
V-CIM: 30X30		
	V-CIM: 30X30 Arm. sup.: 2#5 Arm. inf.: 2#5 Estribos: 1x#3c/15	

- NOTA:
- Gancho extremo 90° L=0.15 m
  - Translape L=0,70 m.
  - Se debe instalar sobre concreto solado e=5 cm.

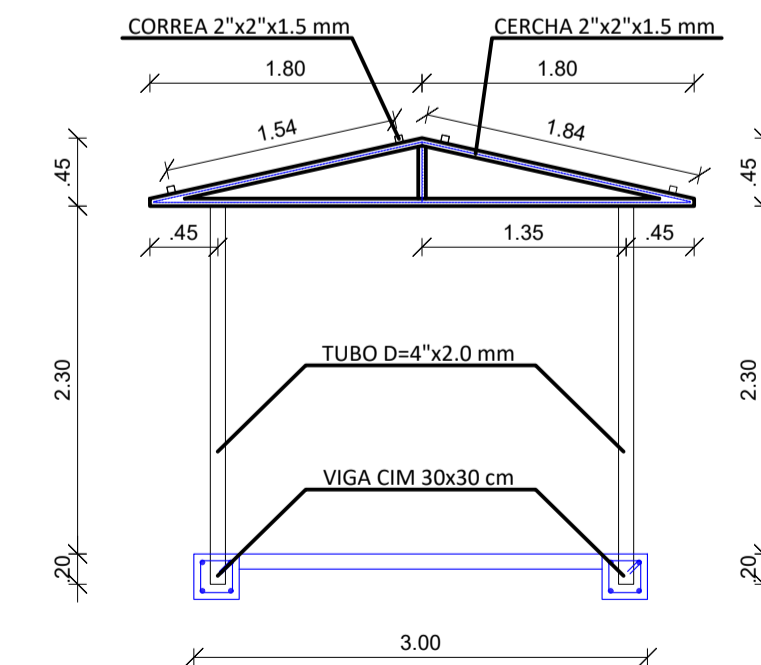
SIN ESCALA



**TUBO 4"x2.0mm**  
SIN ESCALA



**PERFIL 2"x2"x1.5mm**  
SIN ESCALA



**DETALLE CERCHA TIPO 1 PASILLOS (SON 8)**

ESCALA 1\_50