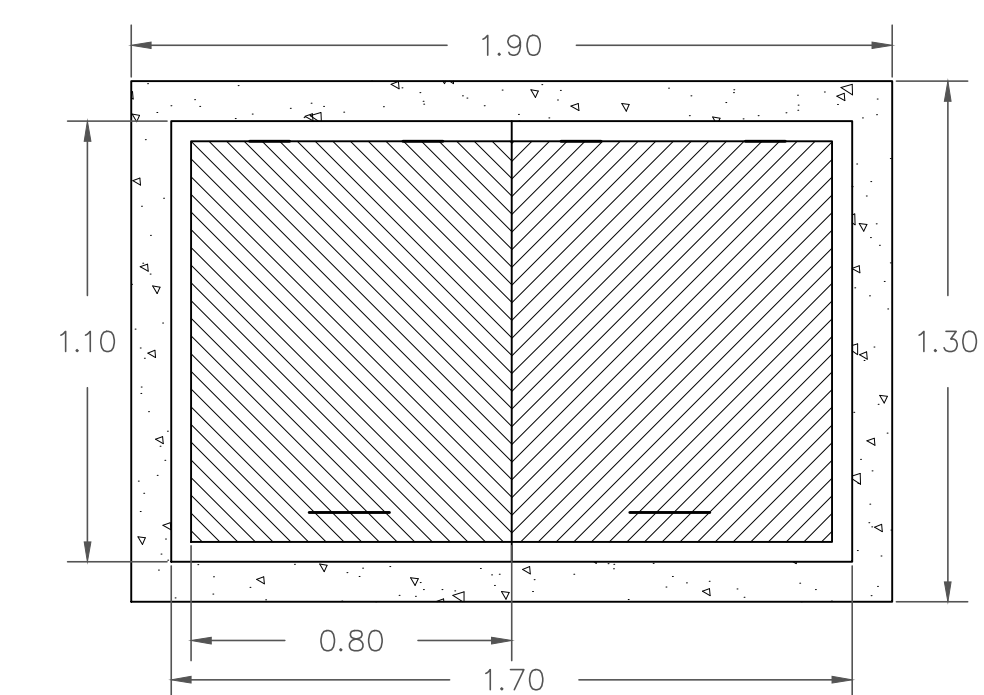
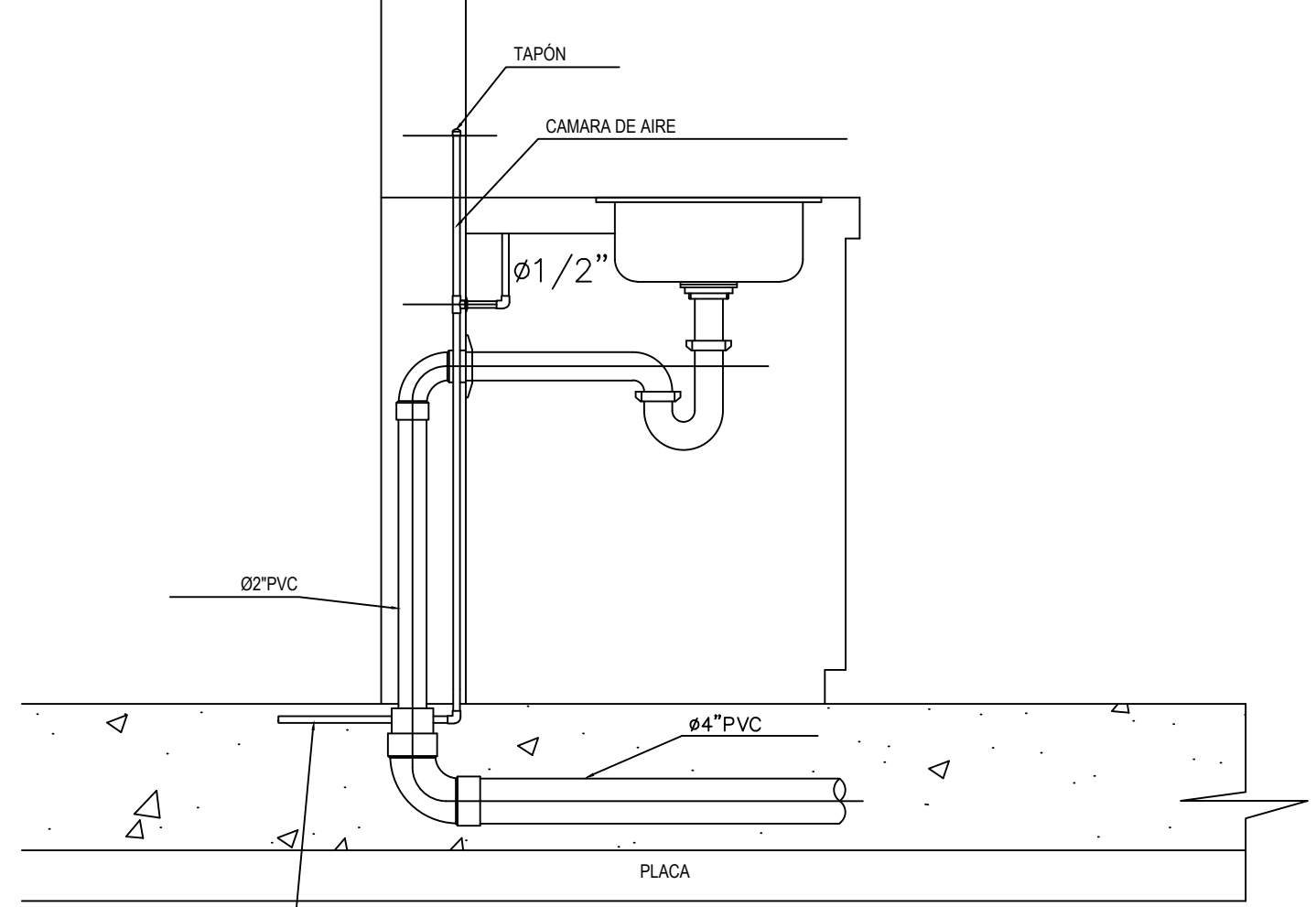


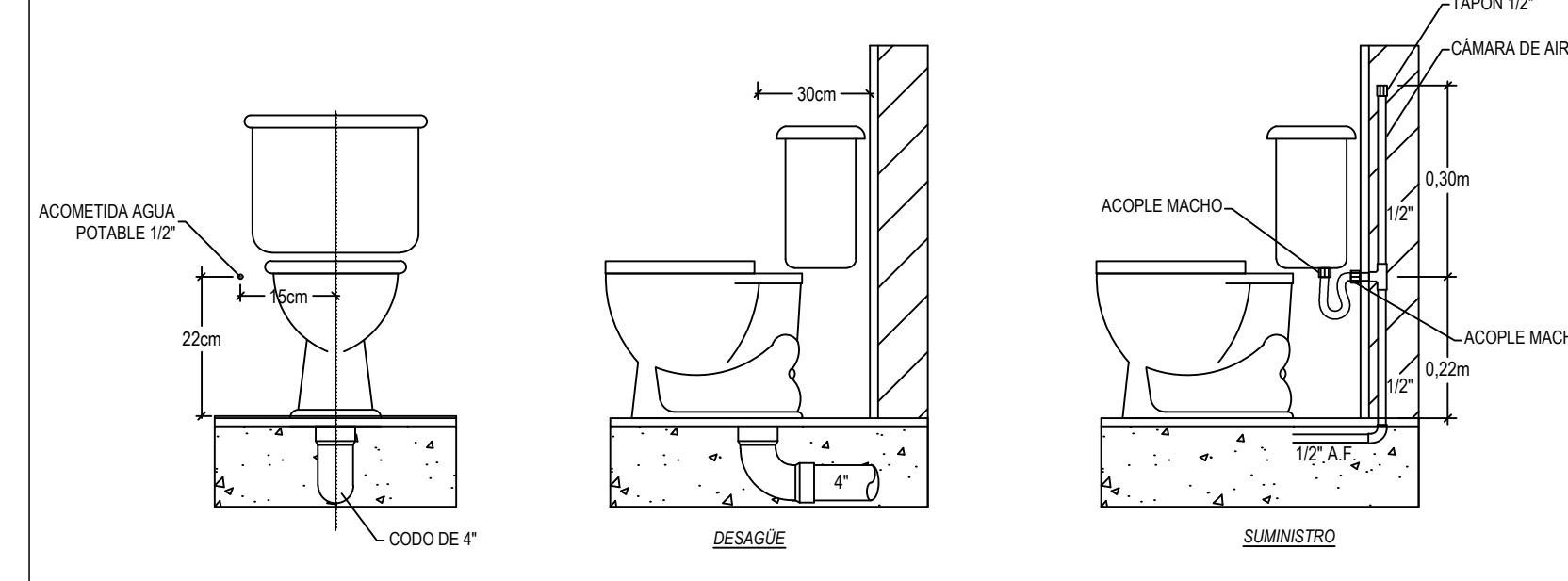
MACROMEDIDOR



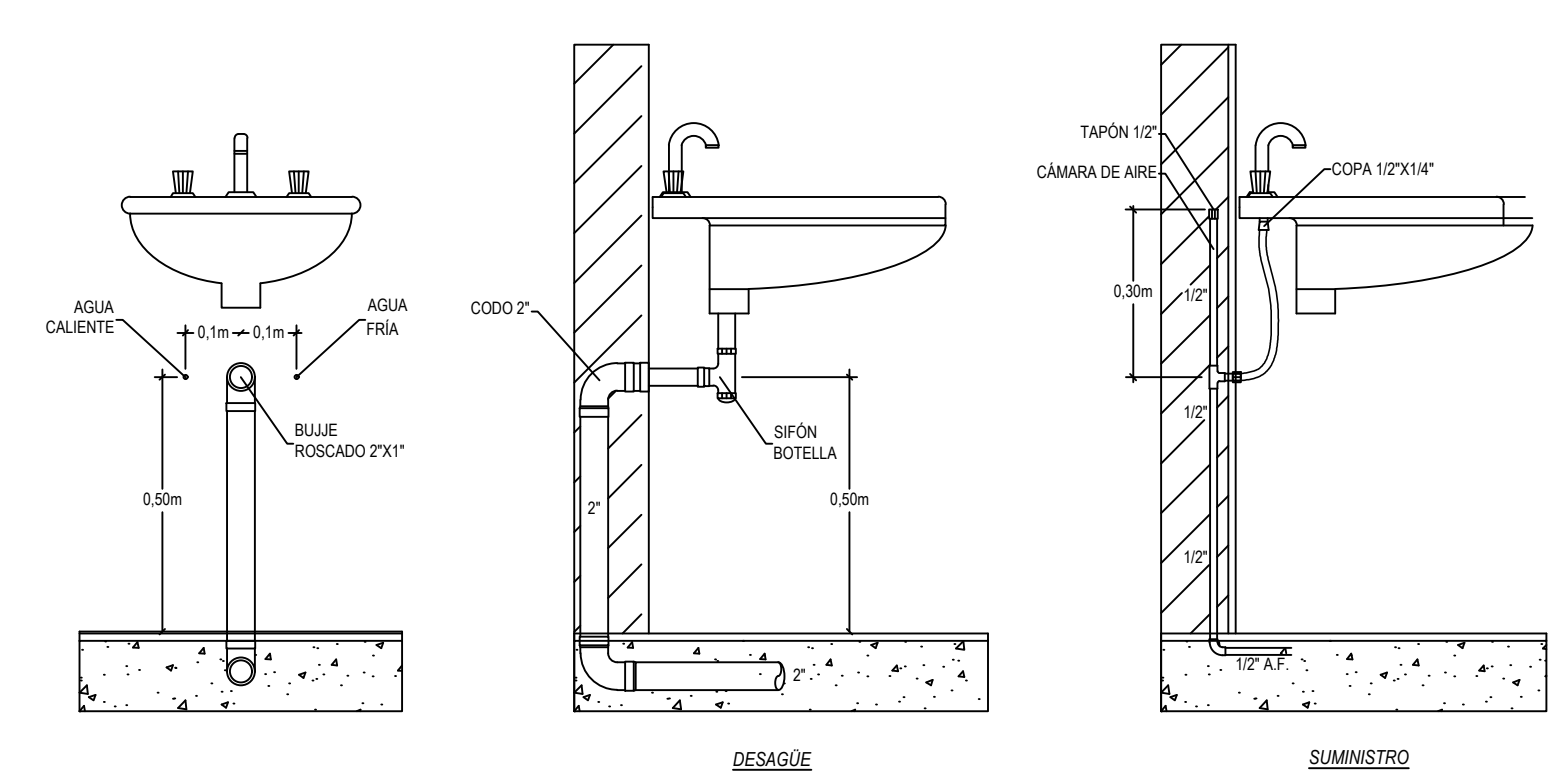
LAVAPLATOS



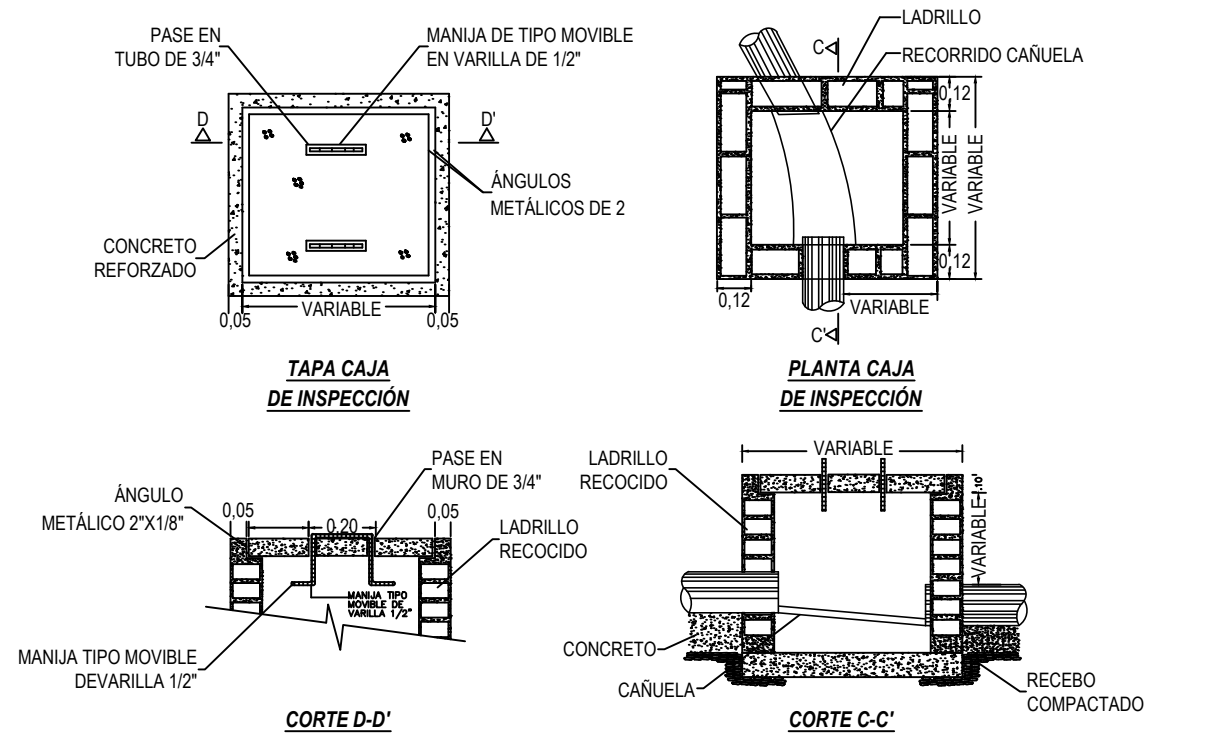
INODORO



LAVAMANOS



CAJA INSPECCIÓN



- La conexión a la red de acueducto estará superada a la red existente en el sitio.
- Se debe dejar un niple (30 cms) en PVC-P con tapón para cámara de vacío a cada uno de los puntos hidráulicos.
- Especificaciones de Tubería: La tubería de Ø1/2\"/>

- La conexión de la Red Sanitaria y Pivotal a las Redes de Alcantarillado estará Superada a la Existente en el sitio.
- La Red Sanitaria interna será en PVC, Grado 1 - Tipo 1.
- La Red Sanitaria y pivotal externa será en Tubería corrugada Tipo NOVAFORT.
- Las Pendientes de la Tubería de descarga de cada aparato sanitario no deberá ser inferior a 3% para tubería de Ø4\"/>

