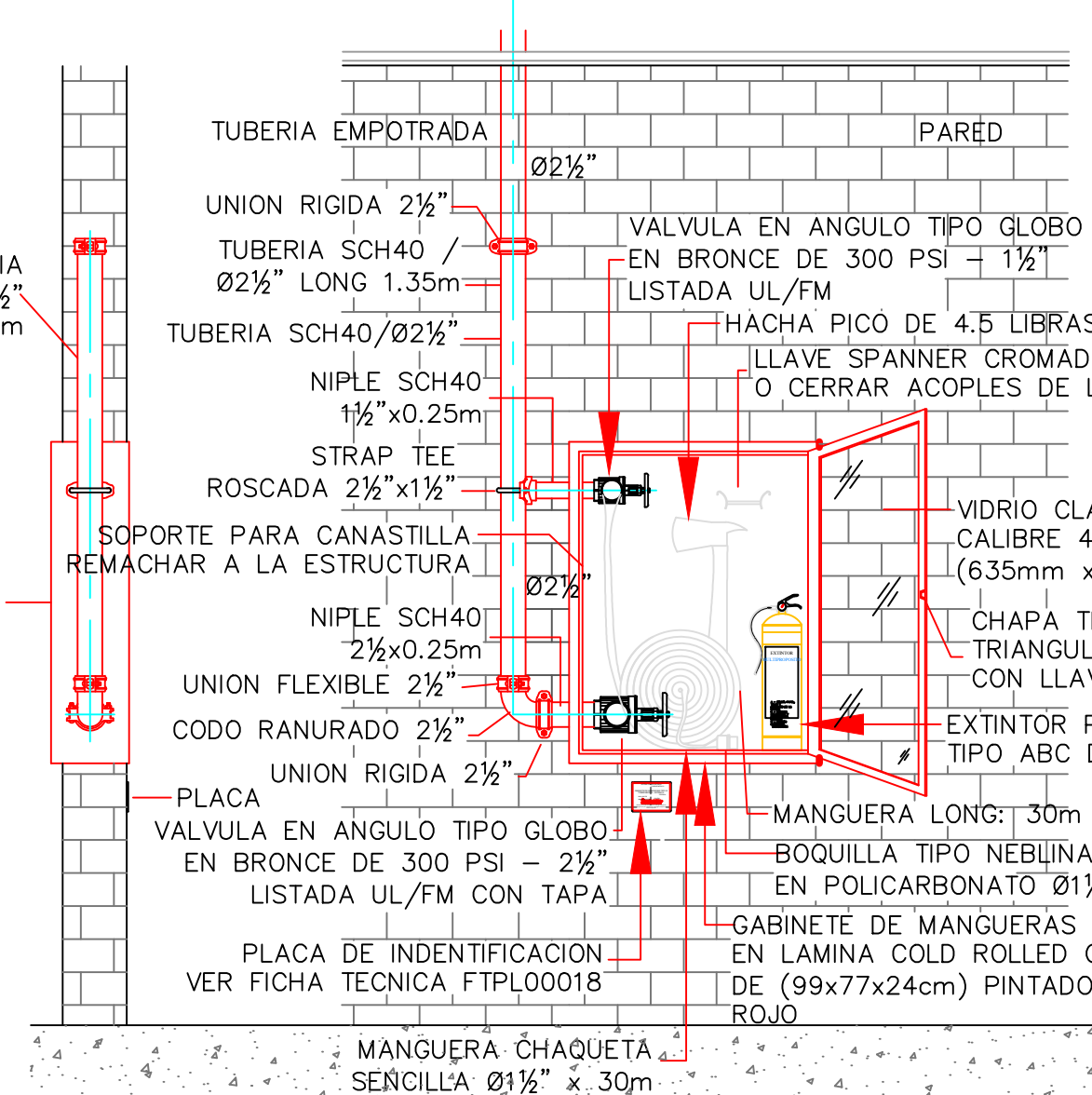


NOTA 1
Inmediatamente antes de elevar la tubería y adosarla al muro se deberá cambiar de material PAD a acero al carbón 4" unión ranura; mediante el uso de los siguientes accesorios:
• Brida y portabrida de polietileno 110 mm
• Brida 4" acero al carbón, soldada al extremo del tubo de acero.

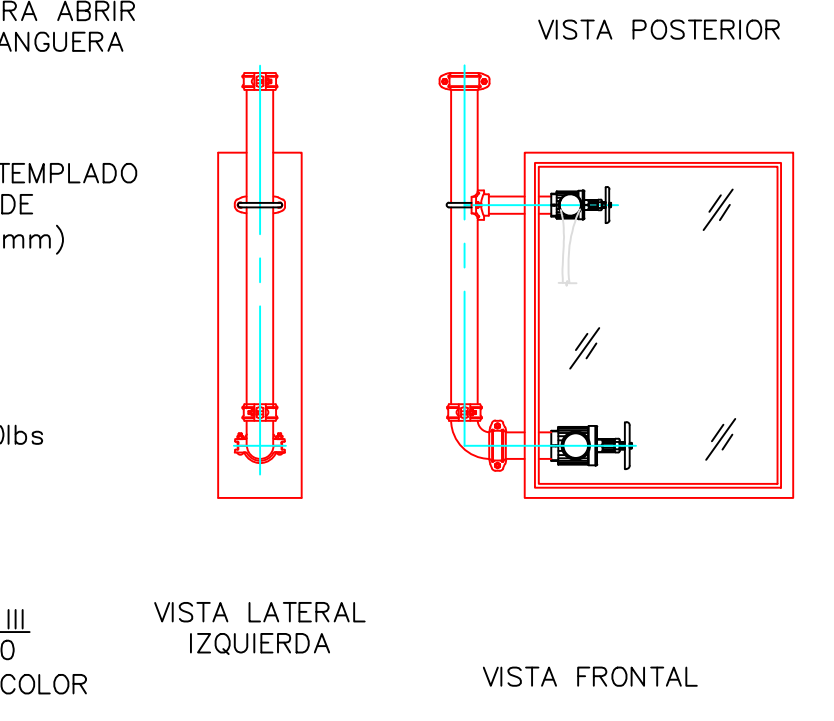
NOTA 2
La siamesa se ubicara en un bloque reforzado de concreto 3000 Psi, a una altura de 60 cm respecto al piso y orientada hacia la zona de parqueo. Los diámetros de la siamesa serán 2 1/2" x 4 x 2 1/2"
Inmediatamente antes de elevar la tubería se deberá cambiar de material PAD a acero al carbón 4" unión ranura; mediante el uso de los siguientes accesorios:
• Brida y portabrida de polietileno 110 mm
• Brida 4" acero al carbón, soldada al extremo del tubo de acero.

BAIANTE DE PURGASCI TUBERIA DE 1" AC
VALVULA DE PURGA Y LIMPIEZA Tipo Corina union rosca, 1" Clase 300 Protegida en capilla con llave o portacandado

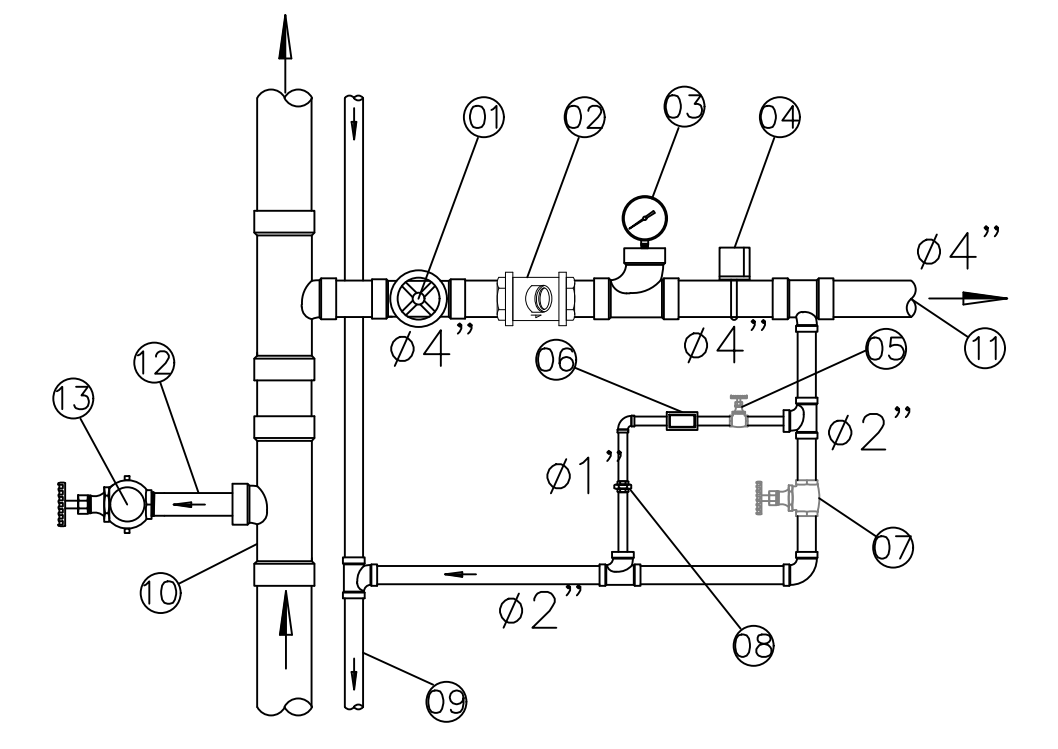
VALVULA DE PURGA Y LIMPIEZA Tipo Corina union rosca, 1" Clase 300 Protegida en capilla con llave o portacandado
BAIANTE DE PURGASCI TUBERIA DE 1" AC



INFORMACION TECNICA
EL GABINETE DE MANGUERAS NO DEBERA SER INSTALADO A MAS DE 1.5m DE ALTURA NI A MENOS DE 0.9m MEDIDOS DESDE EL NIVEL DEL PISO A LA VALVULA DE OPERACION DE 1 1/2"



LISTA DE MATERIALES		
ACCESORIOS		
ITEM	DESCRIPCION	UNIDAD
01	Valvula de Control tipo indicador del piso con Interruptor de supervisión	Und 4
02	Valvula de Retención	Und 1
03	Manómetro	Und 1
04	Interruptor de flujo de agua	Und 1
05	Valvula de Ensayo	Und 1
06	Vidrio para Inspección	Und 1
07	Valvula seccional de drenaje	Und 1
08	Unión con artillo resistente a la corrosión que de paso a un flujo equivalente al menor artillo de rociador del sistema	Und 1
09	Tubería vertical de drenaje	Und 1
10	Línea ascendente combinado Rociadores/Formas de agua	Und 1
11	Línea de suministro al sistema de rociadores	Und 1
12	Valvulas de manguera de incendio	Und 1
13	Valvula de manguera de incendio a Gabinete de mangueras	Und 1



ESTACIÓN DE CONTROL SISTEMA COMBINADO

ITEM DESCRIPCION

01 Valvula de Control tipo indicador del piso con Interruptor de supervisión

02 Valvula de Retención

03 Manómetro

04 Interruptor de flujo de agua

05 Valvula de Ensayo

06 Vidrio para Inspección

07 Valvula seccional de drenaje

08 Unión con artillo resistente a la corrosión que de paso a un flujo equivalente al menor artillo de rociador del sistema

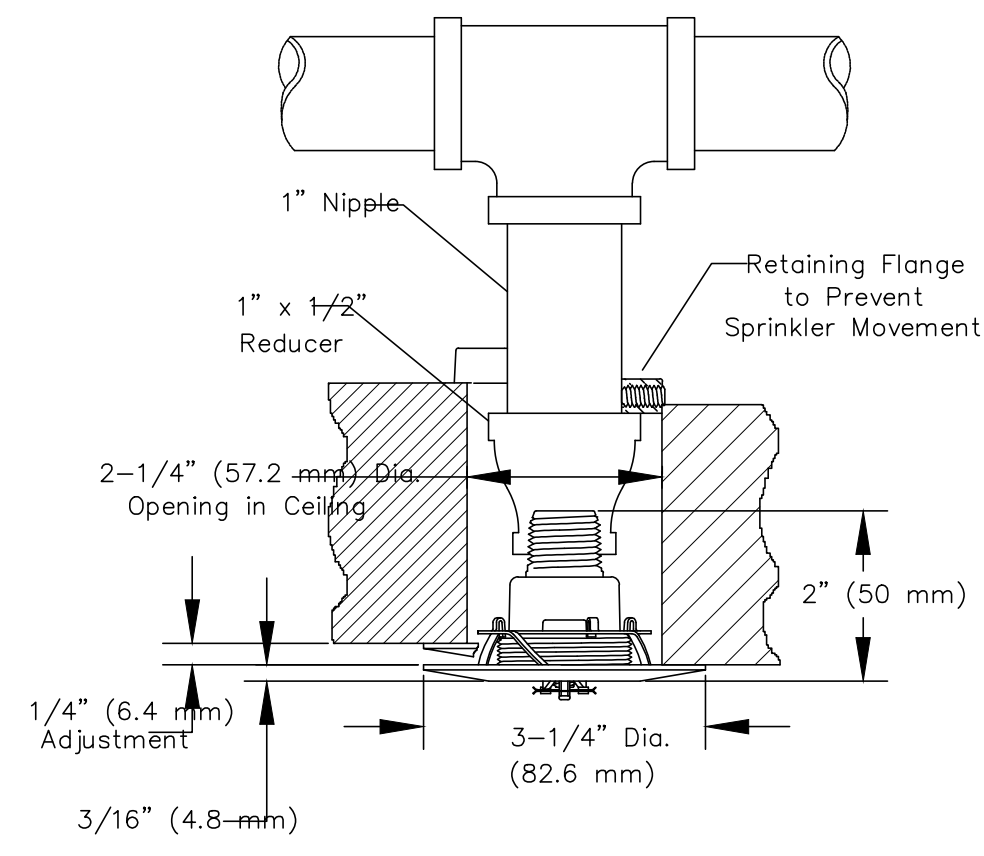
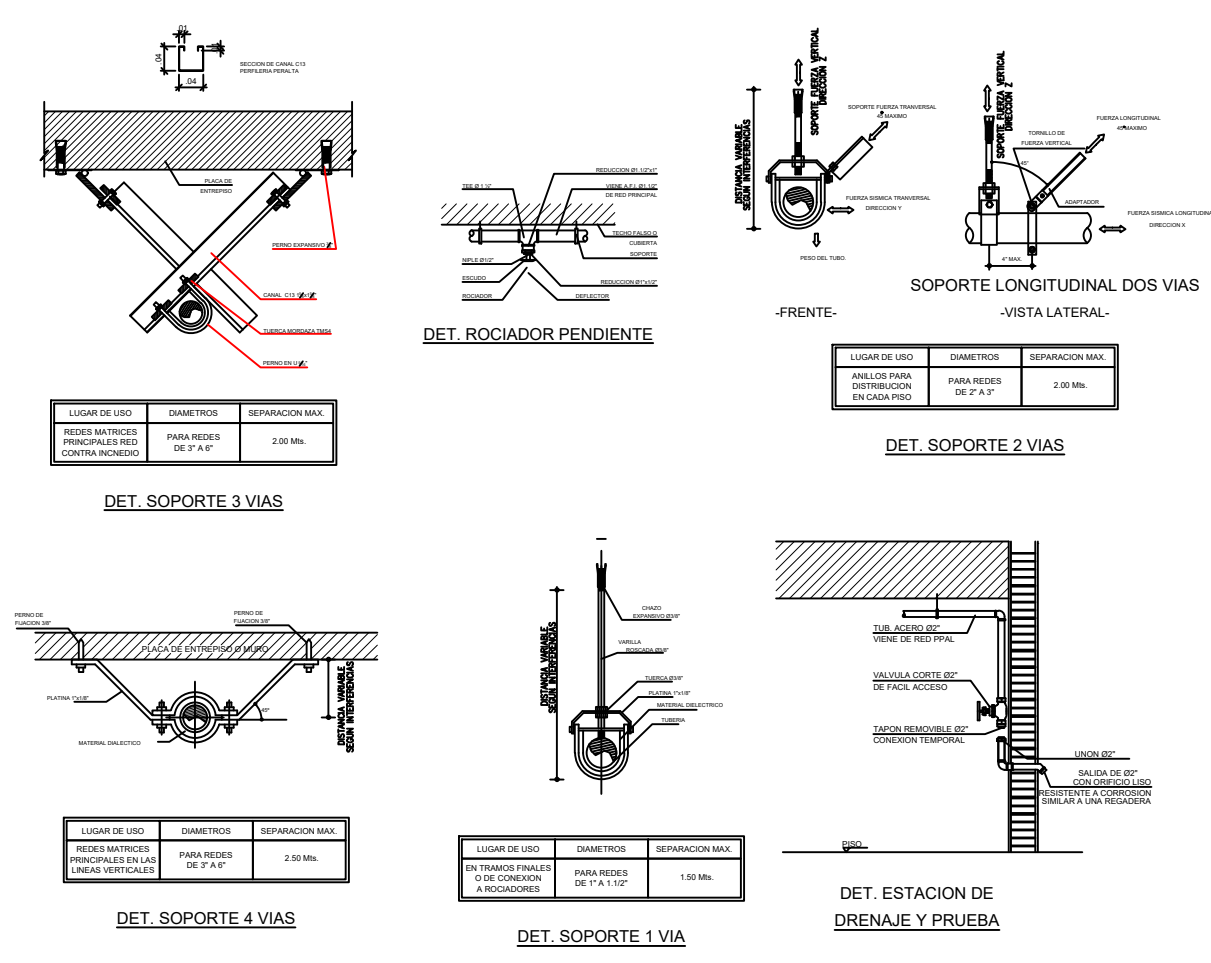
09 Tubería vertical de drenaje

10 Línea ascendente combinado Rociadores/Formas de agua

11 Línea de suministro al sistema de rociadores

12 Valvulas de manguera de incendio

13 Valvula de manguera de incendio a Gabinete de mangueras



NOTE: Upon sprinkler activation, the deflector descends approximately 1/4" (6.4 mm) below the sprinkler body.

NORMA NFPA 14 APLICADA AL DISEÑO

NFPA 14 NUMERAL 7.3.1.1	HACE REFERENCIA A LA CONEXIÓN DE LA VALVULA DE 1 1/2", LO CUAL ESTA NO DEBE ESTAR MENOR A 90cm, NI A MAS DE 1.50m SOBRE EL NIVEL DE PISO
NFPA 14 NUMERAL 7.10.1.2.1	PARA EL GABINETE CLASE III EL MINIMO FLUJO HIDRAULICAMENTE MAS REMOTO DEBE SER DE 250 GPM

OBSERVACIONES Y REFERENCIAS

RICARDO GARZON MORALES
C.C. 79.538.801 de Bogotá
REPRESENTANTE LEGAL
CONSULTAR CON PROFESIONALES S.A.S.
INGENIERO JULIAN LEONARDO CAMACHO
M.P. 1502738034 BVC
DISEÑO HIDRAULICO Y RED CONTRA INCENDIOS

DISEÑO HIDRAULICO

RED CONTRA INCENDIOS DETALLES

CONTIENE
20/06/18 - SARAREVA V-05
REVISOR DE DISEÑO
1:100 04-06-2019

A-006 06